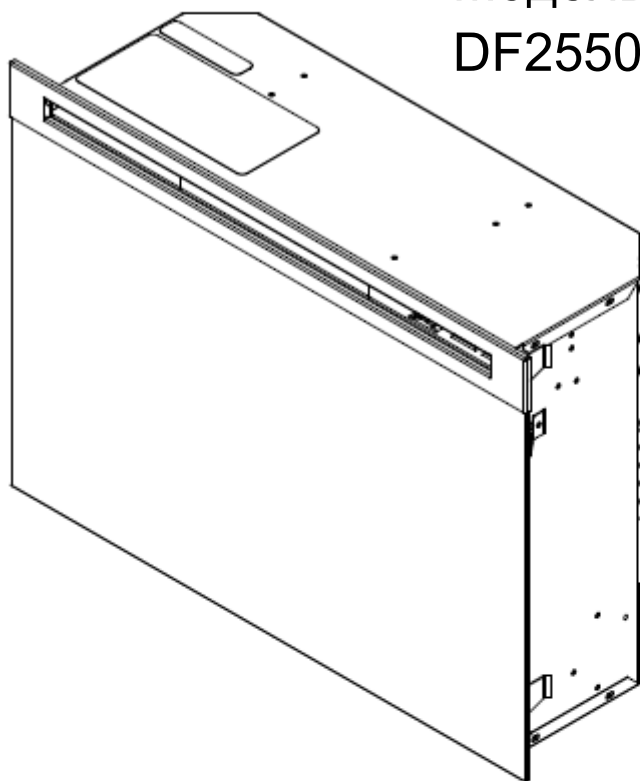


# РУКОВОДСТВО ПОЛЬЗОВАТЕЛЯ

Модель  
DF2550-EU



---


## **ВАЖНАЯ ИНФОРМАЦИЯ ПО ТЕХНИКЕ БЕЗОПАСНОСТИ:**

Перед тем, как предпринимать какие-либо действия по установке или использованию этого камина, необходимо предварительно ознакомиться с содержанием данного руководства.


Для обеспечения безопасной эксплуатации надлежит всегда учитывать предупреждения и следовать указаниям по соблюдению мер безопасности во избежание травм или порчи имущества.





## Содержание

	Приветствие и пожелания . . . . .	3
	Важные указания . . . . .	4
	Краткие замечания. . . . .	6
	Выбор и подготовка места установки . . . . .	6
	Установка камина . . . . .	7
	Эксплуатация . . . . .	10
	Техническое обслуживание . . . . .	13
	Запасные части. . . . .	15
	Гарантийные обязательства . . . . .	16

Для ремонта камина пользуйтесь услугами только квалифицированного техника или специализированной организации.

 **ПРИМЕЧАНИЕ:** Методы и приемы, заслуживающие особого внимания.

 **ОСТОРОЖНО:** Методы и приемы, несоблюдение которых приведет к повреждению оборудования.

 **ВНИМАНИЕ:** Методы и приемы, несоблюдение которых может привести к пожару, серьезной травме или смерти.



## Приветствие и пожелания

Благодарим за покупку и поздравляем с приобретением камина фирмы Dimplex -- мирового лидера в области производства электрических каминов.

**Пожалуйста, внимательно изучите и сохраните это Руководство.**



### ОСТОРОЖНО:

Перед началом установки камина внимательно изучите все указания и предупреждения. Несоблюдение этих инструкций может привести к угрозе электрошока, возникновения пожара и потере гарантии.

Пожалуйста, запишите номер вашей модели и серийный номер, как указано ниже, и сохраните на будущее. Оба номера указаны на специальной табличке на вашем камине.



**НЕ НУЖНО  
ВОЗВРАЩАТЬСЯ В  
МАГАЗИН**

Вопросы по сборке?

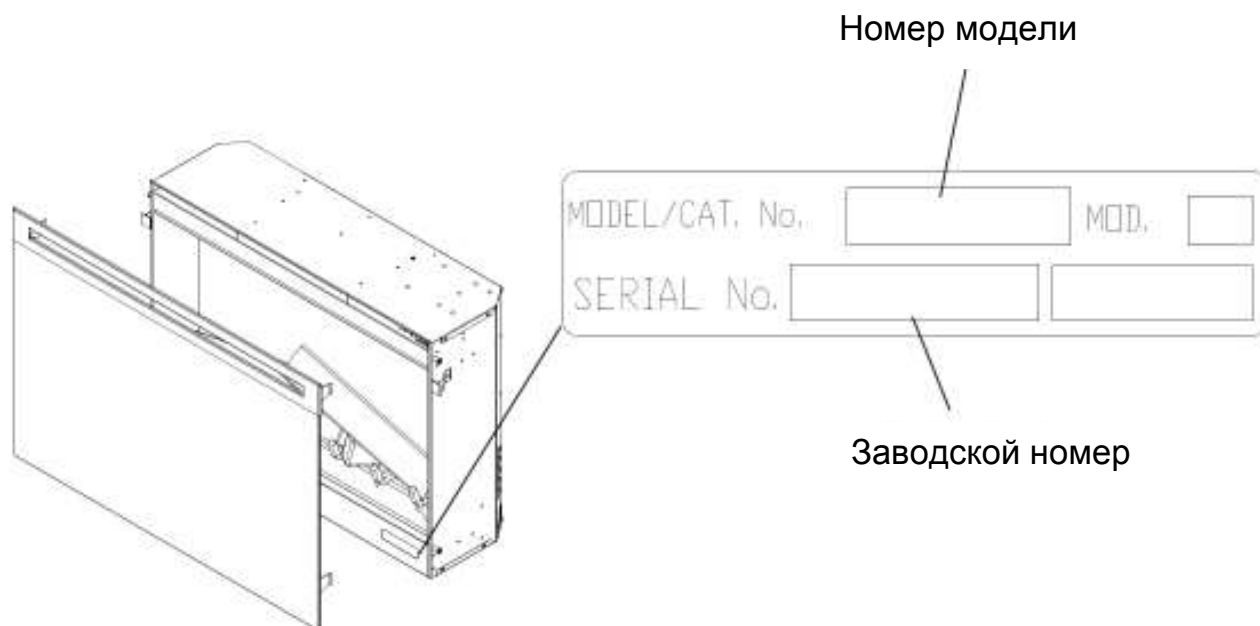
Требуется информация о  
деталях изделия?

Действует ли на изделие  
гарантия изготовителя?



**Звоните вашему  
местному дилеру**


Пожалуйста, держите наготове номер модели и заводской номер (смотри ниже).



# ВАЖНЫЕ УКАЗАНИЯ

- 1.** Перед началом использования электрокамина прочитайте все указания.
- 2.** Нагреватель камина нагревается в процессе работы. Во избежание ожогов не касайтесь горячих поверхностей. Рамка вокруг нагревателя также нагревается в процессе работы камина. Горючие материалы, такие как мебель, подушки, постельные принадлежности, бумага, одежда и занавески, должны находиться на расстоянии не менее 0,9 м от лицевой поверхности камина.
- 3.** Особые предосторожности необходимы, когда нагреватель используется в присутствии детей и инвалидов или остается включенным без присмотра.
- 4.** Всегда отключайте электрокамин от сети, если он не используется.
- 5.** Не производите никаких операций с камином при поврежденном шнуре или штепсельной вилке, при сбое в работе нагревателя или если электрокамин имеет какие-либо повреждения от удара или падения. Такой нагреватель надо вернуть в сервисный центр для проверки или ремонта.
- 6.** Не используйте камин вне помещения.
- 7.** Электрический камин не предназначен для использования в ванных, прачечных и иных подобных помещениях.
- 8.** Не прокладывайте сетевой шнур под ковровым покрытием. Не накрывайте шнур коврами, ковровыми дорожками и т.п. Размещайте шнур в стороне от активного движения и там, где об него нельзя будет споткнуться.
- 9.** Для отключения камина выключите все выключатели, а затем выньте вилку из розетки.
- 10.** Не допускайте попадания посторонних предметов внутрь вентиляционных или выходных отверстий, так как это может привести к пожару, поражению электрическим током или повреждению камина.
- 11.** Во избежание возникновения пожара не блокируйте приток и отток воздуха. Не помещайте камин на мягкие поверхности, такие как кровать, где отверстия могут быть заблокированы.
- 12.** Все электронагреватели имеют внутри горячие или искрящие части. Не устанавливайте камин в помещениях, где используются или хранятся бензин, краски и другие легковоспламеняющиеся жидкости, либо в помещениях, где камин может подвергаться действию огнеопасных паров.
- 13.** Не модифицируйте электрический камин. Используйте камин только так, как описано в данном Руководстве. Любое иное, не рекомендованное Изготовителем использование может вызвать пожар, поражение электрическим током или травмирование людей.
- 14.** Избегайте использования удлинительных шнуров. Удлинительные шнуры могут перегреваться и приводить к возгоранию. Если все же необходимо использовать удлинитель, используйте трехжильный кабель, рассчитанный на номинальный ток не менее 10 А.

# ВАЖНЫЕ УКАЗАНИЯ

- 15.** Не жгите дрова или другие материалы в электрокамине.
- 16.** Берегите стекло камина от ударов.
- 17.** Всегда пользуйтесь услугами дипломированного электрика, если необходимы новые цепи питания или розетки.
- 18.** Всегда используйте только правильно заземленные розетки с соответствующими предохранителями.
- 19.** Полностью отключайте камин от электросети при чистке, обслуживании либо перемещении камина.
- 20.** При транспортировке или хранении камина и шнура следует содержать их в сухом месте без повышенных вибраций, чтобы избежать повреждения.
- 21.** Камин не предназначен для использования лицами (включая детей) с ограниченными физическими, сенсорными или умственными возможностями, или лицами без достаточного опыта и знаний, за исключением тех случаев, когда они пользуются камином под наблюдением лица, ответственного за их безопасность, или если они получили указания относительно пользования этим прибором от указанного лица.
- 22.** Дети должны быть под присмотром, дабы они не играли с камином.
- 23.** Если шнур питания поврежден, он должен быть заменен Изготовителем, представителем его сервисной службы либо иными квалифицированными специалистами во избежание опасности.
-  **ВНИМАНИЕ:** Во избежание перегрева не накрывайте нагреватель камина.

---

Обогреватель несет предупредительный знак  указывающий, что его нельзя накрывать



**ОСТОРОЖНО**  
ОПАСНОСТЬ ЭЛЕКТРОШОКА  
НЕ ОТКРЫВАТЬ  
НЕ СОДЕРЖИТ ЧАСТЕЙ, ОБСЛУЖИВАЕМЫХ  
ПОЛЬЗОВАТЕЛЕМ



## СОХРАНИТЕ ЭТО РУКОВОДСТВО



## Краткие замечания

**1.** Перед началом использования камина проверьте следующее:

- Включены ли автоматические выключатели в цепи для камина?
- Не ослаблено ли контактное соединение электроламп в камине? (Для проверки следуйте указаниям по замене ламп в разделе «Техническое обслуживание» данного Руководства).

**2.** При первом использовании нагреватель камина может выделять легкий, безвредный запах. Такой запах является нормальным явлением, вызываемым первоначальным нагревом внутренних частей нагревателя, и не будет повторяться в дальнейшем.

**3.** Вся информация относительно модели вашего камина может быть найдена в заводской табличке, помещенной на камине сверху.



## Выбор и подготовка места установки

**! ПРИМЕЧАНИЕ:** Необходима сеть напряжением 240 В и с током до 10 А. Отдельно выделенная цепь электропитания желательна, но не обязательна для всех случаев. Отдельно выделенная цепь может потребоваться, если после установки при включении обогрева регулярно «выбивает» автоматический выключатель или перегорают предохранители. Подключение к той же цепи дополнительных приборов может привести к превышению номинального тока автоматического выключателя.

**⚡ ВНИМАНИЕ:** Чтобы уменьшить риск возникновения пожара, поражения электрическим током или травмирования, убедитесь, что шнур питания не прижат

или не проложен против острого угла, и обеспечьте, чтобы он был защищен от отсоединения и оголения.

Конструкция розетки и электропроводка к ней должны удовлетворять требованиям местных строительных норм и других применяемых норм и правил, чтобы уменьшить риск возникновения пожара, поражения электрическим током или травмирования.

Не пытайтесь самостоятельно делать новую проводку или устанавливать розетки. Чтобы уменьшить риск возникновения пожара, поражения электрическим током или травмирования, всегда пользуйтесь услугами дипломированного электрика.



## Выбор и подготовка места установки

Этот раздел содержит рекомендации по выбору расположения и подготовке места установки камина с порталом фирмы Dimplex.

- 1.** Выберите подходящее местоположение, которое не подвержено воздействию влаги и находится в стороне от драпировки, мебели и активного движения.
- 2.** Для упрощения подключения к электросети вы можете расположить камин вблизи существующей розетки (см. ПРИМЕЧАНИЕ 1).

- 3.** Храните камин в сухом и непыльном месте.

**! ПРИМЕЧАНИЕ:** Габаритные размеры камина – ширина 661 мм X высота 480 мм X толщина 223 мм. Камин не требует никакого дополнительного вентилирования.

- 4.** Не располагайте нагреватель непосредственно под электрической розеткой.



## Установка камина

- 1.** Установите камин в портал (в соответствии с указаниями по сборке портала) и закрепите портал согласно указаниям по сборке портала.

**! ПРИМЕЧАНИЕ 1:** Необходима сеть напряжением 240 В и с током до 10 А. Отдельно выделенная цепь желательна, но не обязательна для всех случаев. Отдельно выделенная цепь может потребоваться, если после установки при включении обогрева регулярно «выбивает» автоматический

выключатель или перегорают предохранители. Подключение к той же цепи дополнительных приборов может привести к превышению номинального тока автоматического выключателя.

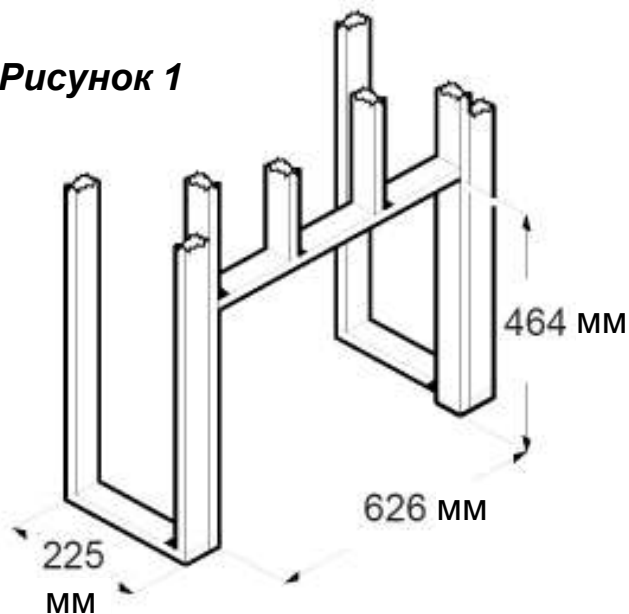
**! ВАЖНО:** Если не используется портал, изготовленный фирмой Dimplex, камин необходимо установить в нишу со следующими **минимальными** внутренними размерами (Рисунок 1).





## Установка камина

Рисунок 1



### Установка в новую стену

1. Выберите подходящее место, которое не подвержено воздействию влаги и находится в стороне от драпировки, мебели и активного движения.
2. Поместите камин в выбранном месте, чтобы увидеть, как он будет смотреться в помещении.
3. Отметьте на полу желательное местоположение и оставьте камин в надежное, сухое и непыльное место.
4. Используя стеновые стойки, сформируйте нишу шириной 626 мм, высотой 464 мм и глубиной 225 мм.

**Вариант 1** - Шнур питания может быть проложен за рамкой и вдоль стены к

штепсельной розетке, расположенной рядом с камином.

**Вариант 2** - Новый выход может быть предусмотрен внутри ниши в новой стене со стойками. Подключите камин к выходу на 10 А, 240 В. Если длины шнура недостаточно, можно использовать трехжильный удлинитель, рассчитанный не менее, чем на 10 А.

**Вариант 3** – Стационарное подключение

**1** Подключайте через защищенную надлежащим предохранителем выделенную проводку, рассчитанную на 240 В, 10 А. Если камин устанавливается после завершения строительства стены, обеспечьте наличие кабеля силового ввода длиной до 2,4 м для присоединения источника питания к распределительной коробке на камине.

**⚠ ОСТОРОЖНО:** Используйте двухжильный кабель в неметаллической оболочке с заземляющим проводом (общее число проводов три (3)). Проводка должна соответствовать национальным и местным нормам и правилам номинального энергопотребления. Должны быть предусмотрены соответствующие правилам средства отключения.

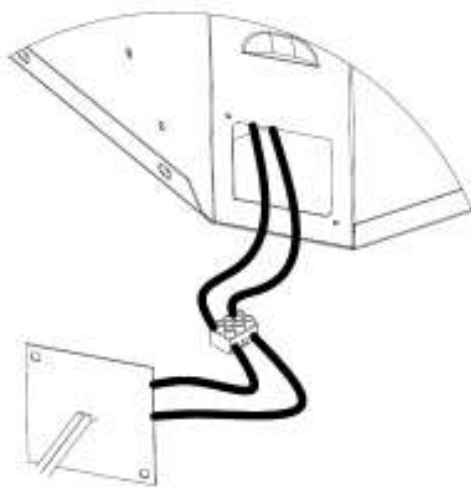




## Установка камина

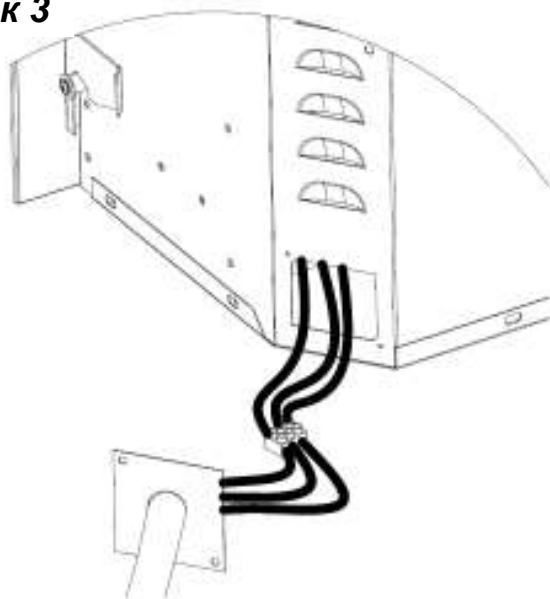
- Удалите внешнюю оболочку и зачистите конец каждого провода.
- Отвинтите винты крышки распределительной коробки и снимите крышку.
- Вытащите кабели из распределительной коробки, освободите клеммник и уберите кабели вместе с крышкой (Рисунок 2).

Рисунок 2



- Пропустите кабель питания через лючок на резервной крышке (поставляется в комплекте) распределительной коробки и зафиксируйте зажимом (в комплект не входит) (Рисунок 3).
- Соедините фазу камина с фазовым проводом источника питания (Рисунок 3).
- Соедините нейтральный провод камина с нейтральным (нулевым) проводом источника питания (Рисунок 3).

Рисунок 3



- Соедините зеленый провод (заземление) камина с зеленым проводом источника питания (Рисунок 3).
- Разместите все подсоединенные провода внутри распределительной коробки и надежно зафиксируйте ее крышку на камине. Убедитесь, что кабельный зажим прижимает только оболочку кабеля.

**⚠ ОСТОРОЖНО:** Зазор для циркуляции воздуха под очагом камина обеспечивается двумя (2) резиновыми ножками.

**Не устанавливайте камин непосредственно на ковер или на подобные поверхности, которые могут ограничивать циркуляцию воздуха.**



## Установка камина

Если камин устанавливается в зоне с ковровым покрытием, подложите под очаг камина цельный лист из жесткого и гладкого материала.

Убедитесь, что обе ножки очага надежно стоят на поверхности этого листа.

### ! ПРИМЕЧАНИЕ:

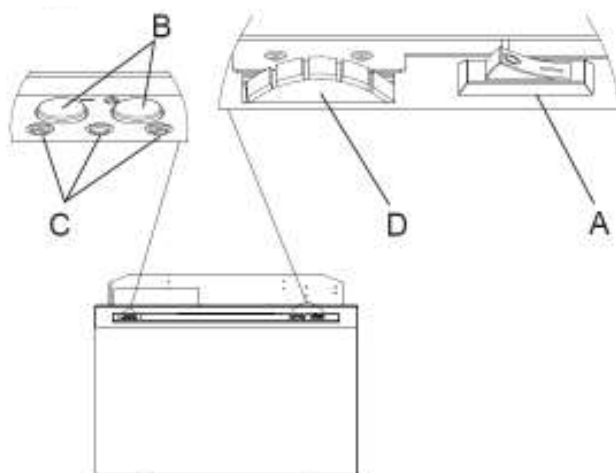
Зафиксируйте камин шурупами, проходящими через нижнюю панель под муляжом дров и тлеющих углей (Рисунок 7).



## Эксплуатация

### Ручное управление электрокамина

Рисунок 4



#### А. Главный выключатель On/Off

Главный выключатель On/Off осуществляет подачу питания для обеспечения всех функций работы камина.

#### В. Кнопки ручного переключения


Кнопки ручного переключения осуществляют ручное управление режимами работы камина.

После включения камина нажатие на кнопку “ I ” позволяет последовательно выбирать один из трех режимов работы камина.

Режим 1: Включен эффект пламени, горит первый индикатор.

Режим 2: Эффект пламени сохраняется, нагреватель включен на слабый нагрев, горят первый и второй индикаторы.

Режим 3: Эффект пламени сохраняется, нагреватель включен на сильный нагрев, горят все три (3) индикатора.

Нажатием кнопки “  ” можно в любой момент выключить камин.

#### С. Индикаторы

Индикаторные лампочки будут загораться по мере изменения режима работы камина.



## Эксплуатация

### D. Управление термостатом нагревателя

Чтобы установить температуру в помещении в соответствии с вашими индивидуальными требованиями, поверните ручку термостата по часовой стрелке до упора, чтобы включить нагреватель. Когда температура в помещении достигнет желаемого значения, поверните ручку термостата против часовой стрелки до тех пор, пока не услышите щелчок. Оставьте ручку в этом положении, чтобы поддерживать температуру помещения на заданном уровне. Для дополнительного повышения температуры поверните ручку по часовой стрелке до тех пор, пока снова не услышите щелчок, и нагреватель включится.

### Перезагрузка при отключении из-за перегрева

В случае перегрева нагревателя срабатывает блок автоматического отключения камина, и для возобновления его работы необходимо осуществить перезагрузку блока. Эта операция выполняется путем установки главного выключателя On/Off (**Вкл./Выкл.**) в положение Off (**Выкл.**) на пять (5) минут с последующим переключением обратно в положение On (**Вкл.**).

#### **ОСТОРОЖНО:**

Если возникает необходимость в постоянной перезагрузке нагревателя, следует отключить камин от электросети и позвонить в обслуживающую организацию.

#### **ОСТОРОЖНО:**

Во избежание риска, связанного с ложными перезагрузками блока,

электрокамин нельзя подключать через внешнее переключающее устройство (такое, как таймер) или подсоединять в цепь, в которой напряжение регулярно отключается и включается коммунальными службами.

### Дистанционное управление

Камин снабжен дистанционным управлением, работающим на радиочастоте. Радиус действия пульта – около 15 м. Направлять пульт дистанционного управления на камин необязательно, так как большинство предметов (включая стены) для него не являются препятствием.

Дистанционное управление настроено на одну из сотен независимых частот – во избежание интерференции с другими устройствами.

**! ПРИМЕЧАНИЕ:** Перед тем, как предпринимать какие-либо действия с пультом дистанционного управления, вытащите изоляционную полоску пластика из зазора между корпусом пульта и крышкой батареи (Рисунок 5).

### Инициализация Дистанционного Управления

В случае, если у Вас возникли проблемы с передачей сигнала с пульта на удаленный приемник или была заменена плата пульта или приемника сигнала, может потребоваться проведение инициализации дистанционного управления.



## Эксплуатация

**Рисунок 5**



Из состояния ВЫКЛЮЧЕНО:

1. Убедитесь по основной сервисной панели, что к камину подается напряжение.
2. Определите местонахождение элементов ручного управления и активируйте главный выключатель ON/OFF (Рисунок 4-А).
3. Нажмите и удерживайте кнопку “ I “ (Рисунок 4-В), пока не мигнут все лампочки индикаторов.
4. Нажмите кнопку On (Вкл.) на пульте дистанционного управления. Лампочки индикаторов быстро мигнут и затем погаснут.

### Пользование дистанционным управлением

Дистанционное управление включает режимы камина последовательно (от режима «Выключено»): только пламя; пламя и слабый нагрев; пламя и сильный нагрев.

Режим повышается при каждом нажатии кнопки On (Вкл.) на пульте дистанционного управления, и камин может быть выключен в любой момент нажатием кнопки Off (Выкл.).

### Замена батареи (Рисунок 5)

Для замены батареи необходимо:

1. Сдвинуть крышку батареи на пульте дистанционного управления.
2. Правильно вставить 1 (одну) батарею 12 В (А23) в держатель батареи.
3. Закрыть крышку батареи.



## Техническое обслуживание

### Замена ламп

Во избежание возможного ожога кожи прежде, чем прикоснуться к лампам, подождите по меньшей мере пять (5) минут, пока лампы остынут.

Лампы подлежат замене, если вы заметите темную секцию пламени или когда ухудшится яркость и четкость деталей муляжа дров и тлеющих углей. Под муляжом установлены две (2) лампы, создающие эффект пламени и тлеющих углей.

### Характеристики нижних ламп

Количество: две (2) прозрачные свечеобразные лампы с цоколем E-14 («миньон»), мощность 60 Вт.  
Пример: GE 60BC или Philips 60 CTC.

**Мощность каждой лампы не должна превышать 60 Вт.**

### Полезные советы

Если нормативный срок службы ламп подходит к концу, имеет смысл заменить одновременно все лампы. Групповая замена ламп сократит количество открываний камина для замены ламп.

**Чтобы получить доступ к нижним лампам:**

- 1.** Снимите лицевое стекло.
- 2.** Потяните передний борт пластмассового муляжа дров и тлеющих углей (взявшись за его основание или пластмассовую решетку) вверх и вперед до тех пор, пока заднее ребро не покажется из-за реборды в основании зеркала (Рисунок 6).

**Рисунок 6**



### **! ВАЖНО:**

Муляж можно брать только за основание. Не прикладывайте усилие к «полюсам дров»!

**! ПРИМЕЧАНИЕ:** Муляж плотно вставлен в очаг, поэтому может потребоваться некоторое усилие, чтобы его извлечь.

- 3.** Поместите муляж перед камином.

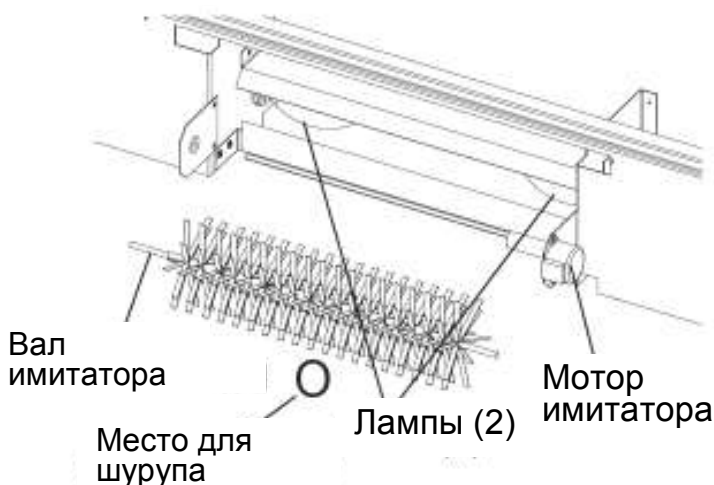


## Техническое обслуживание

- Аккуратно сдвиньте вал имитатора мерцания пламени вправо (насколько возможно) внутрь резиновой втулки на валу мотора имитатора мерцания пламени (Рисунок 7) и снимите имитатор.

**Рисунок 7**

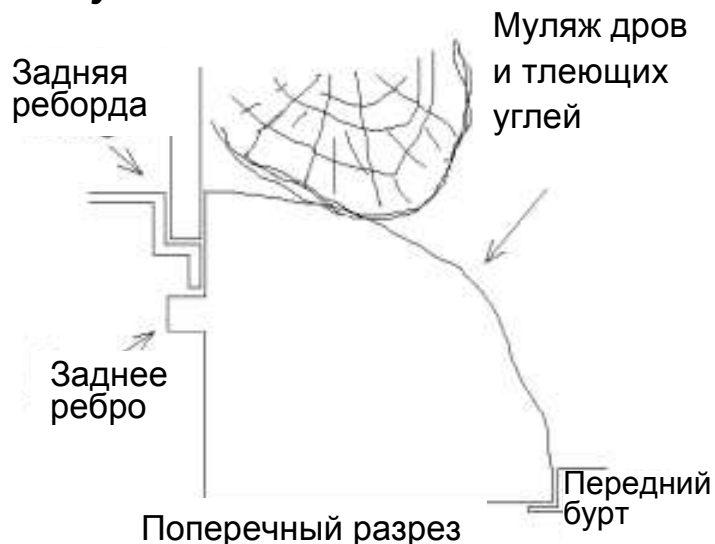
Покомпонентное изображение



- Выкрутите лампы против часовой стрелки.
- Вкрутите новые лампы.
- Установите обратно имитатор мерцания пламени.
- Установите муляж на место, вставив нижний передний борт его основания в паз сзади лицевой панели. Когда передний борт полностью встанет на место, толкайте вниз задний борт основания муляжа до тех пор, пока его заднее ребро не войдет на свое место под зеркалом (Рисунок 8).

**!ПРИМЕЧАНИЕ:** Убедитесь, что муляж плотно заходит под заднюю реборду, предотвращая проникновение света.

**Рисунок 8**



- Верните лицевое стекло на место.

### Чистка стекла

Стекло камина очищается на заводе - изготовителе в процессе сборки камина. В процессе транспортировки, хранения, установки и т.п. на поверхности стекла может появиться пыль, которую можно легко вытереть чистой сухой тканью.

Для удаления следов пальцев или других загрязнений используйте влажную ткань. Во избежание царапин не используйте абразивные вещества или аэрозоли для чистки стекла.





## Техническое обслуживание

### Чистка поверхности камина

Для чистки окрашенных поверхностей камина используйте ткань, смоченную теплой водой. Не используйте абразивные чистящие средства.



## Запасные части

1. Муляж дров и тлеющих углей. . . . .	0439970100RP
2. Мотор имитатора мерцания пламени . . . . .	2000210100RP
3. Узел воздуходувки . . . . .	2200491100RP
4. Термостат . . . . .	2300150100RP
5. Автоматический выключатель . . . . .	2300270100RP
6. Жгут электропроводки . . . . .	2500400500RP
7. On/Off Выключатель (Вкл./Выкл.). . . . .	2800070700RP
8. Приемник дистанционного управления. . . . .	3000380200RP
9. Клеммник . . . . .	4000080100RP
10. Кабель питания . . . . .	4100040300RP
11. Вал имитатора мерцания пламени . . . . .	5901110100RP
12. Лицевое стекло . . . . .	5901400100RP
13. Зеркало . . . . .	5901410200RP
14. Ручка управления . . . . .	8801080100RP
15. Пульт дистанционного управления . . . . .	3000370500RP





## Гарантийные обязательства

Камины Dimplex Electric проверены и испытаны перед отгрузкой, и отсутствие дефектов у каждого купленного нового изделия гарантируется. Любая деталь, в отношении которой будет доказано, что при условии нормального использования она оказалась дефектной в материале или изготовлении, в течение года с даты продажи заменяется или ремонтируется бесплатно.\* Любой такой дефект примет во внимание Дилер, у которого было куплено изделие и который имеет полномочия на замену и ремонт изделия в течение срока данной гарантии. Изготовитель не возмещает расходы, связанные с установкой, снятием на обслуживание или транспортировкой.

Единственной обязанностью Изготовителя в рамках данной гарантии является, по его выбору, ремонт или замена любой детали, оказавшейся дефектной, либо возмещение стоимости возвращенного изделия.

**Покупатель берет на себя все прочие риски, если таковые будут, включая риск прямой, не прямой или косвенной потери, или убытки, вытекающие вследствие использования или невозможности использования настоящего изделия.**

**Гарантия не действует, если, по мнению Изготовителя, повреждение или отказ возникли в результате аварии, переделки, ненадлежащего использования, злоупотребления, неправильной установки или подключения к неподходящему источнику электроэнергии.**

Вышесказанное заменяет все прочие гарантии, ясно выраженные, подразумеваемые или нормативные, и Изготовитель не берет на себя и не уполномочивает кого-либо брать на себя никакие другие обязательства или ответственность, связанные с данным изделием.

**\* Гарантия не распространяется на электрические лампы.**

### СЕРВИСНОЕ ОБСЛУЖИВАНИЕ

По вопросам сервисного обслуживания и гарантии обращайтесь к местному дилеру.



Изделие соответствует требованиям Европейского Стандарта по безопасности EN60335-2-30 и Европейским Стандартам по электромагнитной совместимости (ЭМС) EN55014, EN61000 и, EN50366, которые охватывают все основные требования директив Европейского Союза 2006/95 и 2004/108.